

## Cerraduras para muebles

Cajones

Línea estándar



### Ficha técnica

Modelo: CEM006

**Aplicaciones:** cajones, puertas.

**Accesorios:**

- 1 oseta
- 1 Recibidor angular
- 2 Llaves con cabeza plegable

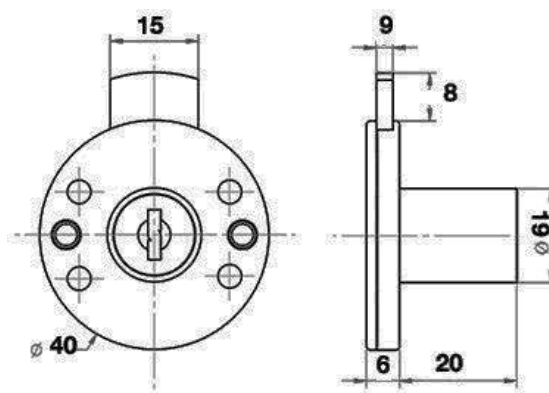
**Especificaciones**

Cuerpo y cilindro de aleación de cinc.  
Roseta y llaves de acero.  
Diámetro cilindro: 19mm; Largo 20mm  
Más de combinaciones.

**Terminación:** Níquel brillante

**Empaque:**

Envase: 12 unidades por caja. Caja docena impresa color.



### Instalación

- Usando contra frontal angular:  
Efectuar perforación de diámetro 27mm del borde del cajón  
Instalar el contra frontal.
- Sin uso de contra frontal:  
Efectuar perforación a 20mm de diámetro a 20mm del borde del cajón. Efectuar ranura superior para alojar el cerrojo, con una profundidad de 10mm.

