

## Cerraduras para muebles

Cajones

Línea Cilindro Intercambiable



### Ficha técnica

Modelo: CEM013

**Aplicaciones:** cajones, puertas.

**Accesorios:**

- 1 Roseta
- 1 Recibidor angular
- 2 Llaves con cabeza plegable

**Especificaciones**

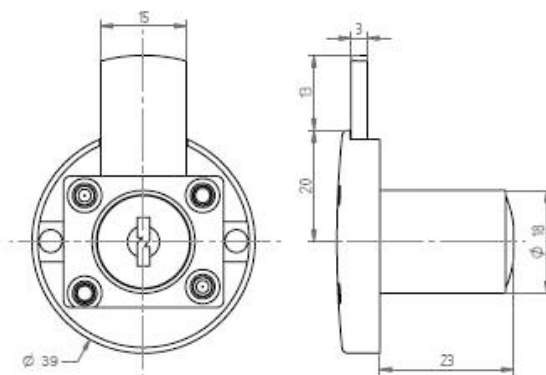
Cilindro intercambiable  
Cuerpo y cilindro de aleación de cinc.  
Roseta y llaves de acero.  
Diámetro cilindro: 18mm; Largo 20mm  
Hasta 1.200 combinaciones con llave tipo mapa. Producto amestrabable.

**Terminación:** Níquel brillante

**Empaque:**

Envase: 12 unidades por caja. Caja docena impresa color.

Producto con sistema de llave maestra.



### Instalación

- Usando contra frontal angular:  
Efectuar perforación de diámetro 19mm a 28mm del borde del cajón. Instalar el contra frontal.
- Sin uso de contra frontal:  
Efectuar perforación a 19mm de diámetro a 20mm del borde del cajón. Efectuar ranura superior para alojar el cerrojo, con una profundidad de 10mm.

