

Cerraduras para muebles

Cajones

Línea estándar



Ficha técnica

Modelo: CEM019

Aplicaciones: cajones, puertas.

Accesorios:

- 1 Roseta
- 1 Recibidor angular
- 2 Llaves con cabeza plegable

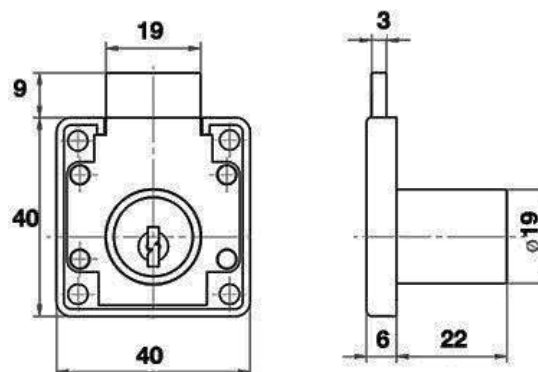
Especificaciones

Cuerpo y cilindro de aleación de cinc.
Roseta y llaves de acero.
Diámetro cilindro: 19mm; Largo 20mm
Más de 100 combinaciones.

Terminación: Níquel brillante

Empaque:

Envase: 12 unidades por caja. Caja docena impresa color.



Instalación

- Usando contra frontal angular:
Efectuar perforación de diámetro 20mm a 28mm del borde del cajón. Instalar el contra frontal.
- Sin uso de contra frontal:
Efectuar perforación a 20mm de diámetro a 20mm del borde del cajón. Efectuar ranura superior para alojar el cerrojo, con una profundidad de 10mm.

