

Cerraduras para muebles

Puertas

Línea Cilindro Intercambiable



Ficha técnica

Modelo: CEM065

Aplicaciones: Puertas , locker, gabinetes eléctricos.

Accesorios:

1 Recibidor angular, adaptador madera
2 Llaves de bronce con cabeza plegable

Especificaciones

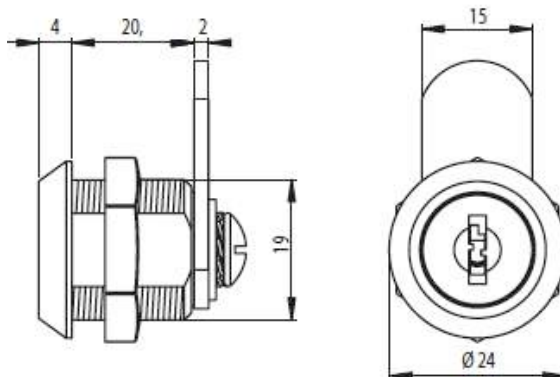
Cilindro intercambiable
Cuerpo y cilindro de aleación de cinc.
Roseta y llaves de acero.
Diámetro cilindro: 19mm; Largo 20mm
Hasta 1.200 combinaciones con llave tipo mapa.

Terminación: Níquel brillante

Empaque:

Envase: 12 unidades por caja. Caja impresa color.

Producto con sistema de llave maestra.



Instalación

- Usando contra frontal angular:
Efectuar perforación de diámetro 19mm a 35mm del borde del cajón. Instalar el contra frontal.
- Sin uso de contra frontal:
Efectuar perforación a 19mm de diámetro a 27mm del borde del cajón. Efectuar ranura superior para alojar el cerrojo, con una profundidad de 10mm.

