

Cerraduras para muebles

Puertas

Línea estándar



Ficha técnica

Modelo: CEM075

Aplicaciones: Puertas, Guanteras, lockers

Accesorios:

- 1 Adaptador para madera
- 1 Recibidor angular
- 2 Llaves con cabeza plegable

Especificaciones

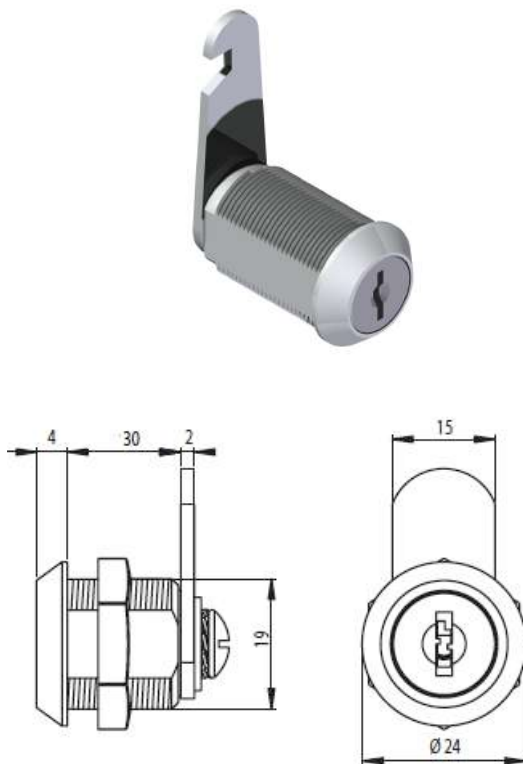
Cuerpo y cilindro de aleación de cinc.
Llaves y cerrojo de acero
Diámetro cilindro: 19mm; Largo 30mm.
Más de 100 combinaciones

Terminación: Níquel brillante

Empaque:

Envase: 12 unidades por caja. Caja impresa color.

Producto no amaestable, ni igualable.



Instalación

- Usando contra frontal angular: Efectuar perforación de diámetro 19 mm a 27mm del borde de la puerta. Instale el adaptador de madera de acuerdo a la secuencia indicada en la figura.

