

Cerraduras para muebles

Vidrios

Línea estándar



Ficha técnica

Modelo: CEM205

Aplicaciones: puertas de vidrios, muebles rack.

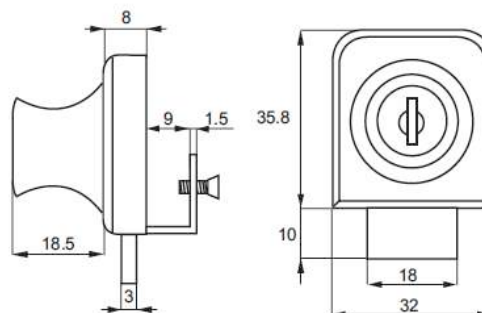
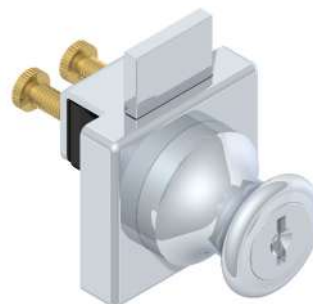
Accesorios:
1 Contra frontal plano

Especificaciones
Cuerpo y cilindro de aleación de cinc.
2 Llaves de acero con cabeza plegable
Diámetro cilindro: 19mm; Largo 20mm.
Para vidrios hasta un espesor de 6mm.
Más de 100 combinaciones

Terminación: Níquel brillante

Empaque:
Envase: 10 unidades por caja.

Producto no amaestable, ni igualable.



Instalación

- De acuerdo a la figura..

