

## Cerraduras para muebles

Puertas

Línea estándar



### Ficha técnica

Modelo: CEM217

**Aplicaciones:** puertas de closet, cajones anchos. cortina plegables

**Accesorios:**

**A Roseta**

**2 Barras de 1mt.**

**4 Guías para barra**

**2 Recibidores para barra**

**Especificaciones**

Cuerpo y cilindro de aleación de cinc.

2 Llaves de acero con cabeza plegable

Diámetro cilindro: 19mm; Largo 20mm.

Recorrido de la barra: 9mm

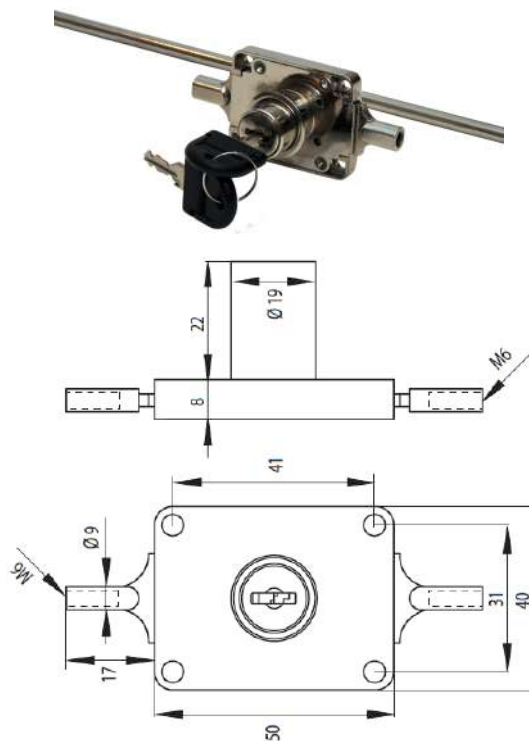
Más de 100 combinaciones

**Terminación:** Níquel brillante

**Empaque:**

Envase: 10 unidades por caja.

Producto no amaestable, ni igualable.



### Instalación

- De acuerdo a la figura..

