

Cerraduras para muebles

Guanteras / Locker

Línea estándar



Ficha técnica

Modelo: CEM231
(9502)

Aplicaciones: En locker de gimnasios, colegios, industria, etc.

Accesorios:

1 Herramienta para recuperar combinación
Leva o pata de 50mm largo.

Especificaciones

Cerradura de combinación para locker metálico con tirador.

La combinación es reseteable. Permite combinación multiusuario.

A pedido se provee con llave maestra para apertura de emergencia.

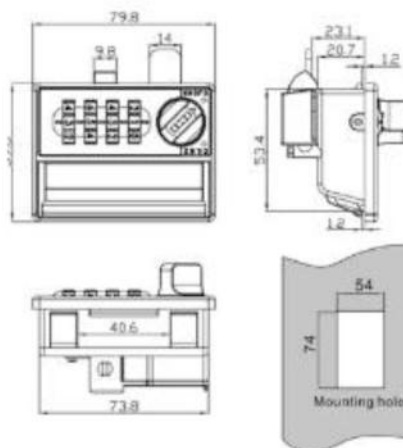
Este sistema de dial provee 10.000 combinaciones

Materialidad: ABS

Terminación: Color beige

Empaque:

Envase: Unitario



Instalación

- Instale la cerradura de acuerdo a la figura.