

Santiago, 2023



## ESPECIFICACION FICHA TECNICA

---

De nuestra consideración nos es muy grato presentar a usted información de cerradura para LOCKER **MODELO CEM559**.

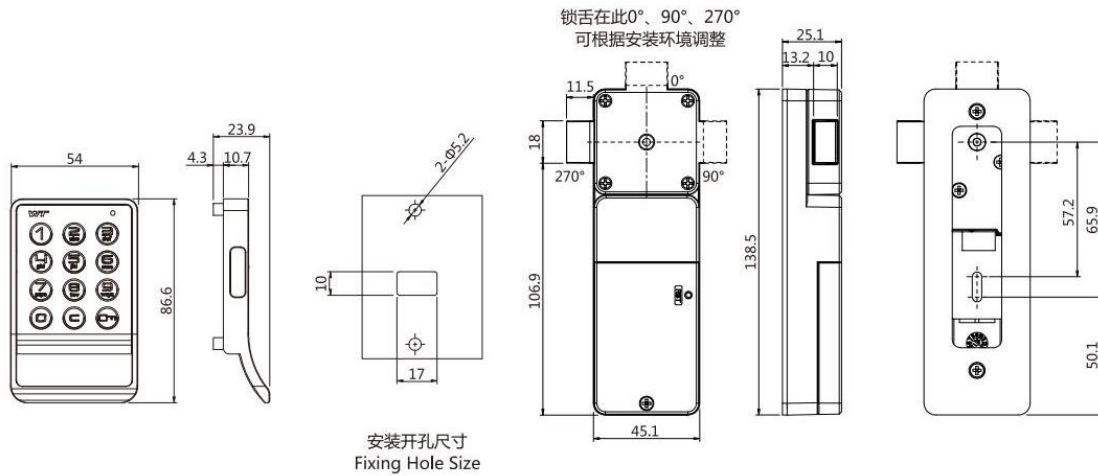
### CARACTERÍSTICAS

1. Contraseña de usuario y contraseña de administración disponibles
2. Tanto el modo privado como el modo público están disponibles.
3. Diferentes longitudes disponibles.
4. Diseño de panel táctil, función knob súper duradera.
5. Tipo dividido, con cuerpo de bloqueo completamente automático, se puede equipar con una variedad de paneles de control, la lengüeta de bloqueo se puede ajustar en tres direcciones cuando el usuario instala.
6. Panel de pantalla táctil de 12 teclas, la contraseña puede ser cualquier combinación de 4-15 dígitos.
7. Los usuarios pueden establecer y cambiar contraseñas, guardar automáticamente cuando se apaga y nunca perder caracteres confusos.
8. Presentado con tecnología antirrobo y función de contraseña de PIN falso
9. Cambia libremente entre el modo público y privado, con función de aviso cuando el bloqueo ha sido ocupado.
10. 2 pilas AA, avisos automáticos de escasez de energía.
11. Con las funciones de contraseña de gestión y contraseña de usuario.
12. La interfaz tipo C puede proporcionar fuente de alimentación de emergencia y decodificación de emergencia.

**Obs. Generales**

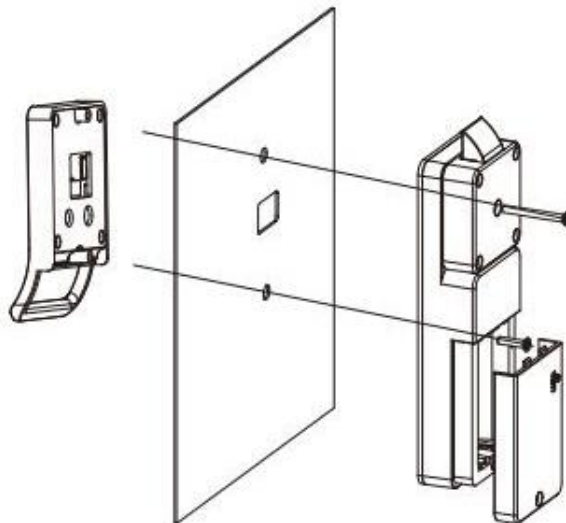
- \*función de apertura de Puerta, para Instalación en mueble Izquierda o derecha
- \*Apta para puertas de embutir o de parche

**MEDIDAS CERRADURA**



型号 (Model)	规格 (Specification)A	旋转 (Rotation)	功能 (Function)	适用板材
S-2020B-00A0	电子密码锁	/	/	木板 ( 16-20mm ) 钢板 ( 0.6-2mm )

**INSTALACIÓN**



**CUADRO DE ESPECIFICACION TECNICA**

Tipo de bloqueo	Digital y tarjeta	Material	Aleación de zinc y plástico
Tipo de bloqueo	Digital	Material	Zinc alloy & plastic
Temp.de trabajo	-20~+55°C	OEM/ODM	Available
Fuente de aliment.	1x CR2032	Tiempo de vida de baterías	5000 times
Color	Silver&black	Rotación	no
MOQ	100	Detalles de embalaje	1pcs/inner box, 100pcs/ctn
Aplicación	Locker, wardrobe et c.	Dimensiones	35.5*35.5*24.5mm
Ventajas	quick battery change	Accesorios	Wooden & steel & plastic accessory

**Antecedentes Comerciales**

RAZON SOCIAL EMPRESA: OSESA SPA  
 RUT EMPRESA: 76.017.001-1  
 NOMBRE FANTASIA: OSESA  
 Giro: PRODUCTOS Y SERVICIOS DE SEGURIDAD ELECTRONICA  
 DIRECCIÓN: CALLE GONZALO BULNES N°2451, QUINTA NORMAL

***Denisse Vilches Lara***

Ejecutiva Comercial

[Denisse.vilches@osesa.cl](mailto:Denisse.vilches@osesa.cl)

Mobile: +56 961908170 Phone: +56 22 2708406

OSESA SPA.

Gonzalo Bulnes 2451 - Quinta Normal, Santiago

[www.osesa.cl](http://www.osesa.cl) - [www.gesa.cl](http://www.gesa.cl) - [www.detente.cl](http://www.detente.cl) - [www.abloy.cl](http://www.abloy.cl)

**OSESA GESA DETENTE**  
 SEGURIDAD ELECTRONICA MONITOREO DE ALARMAS MONITOREO DE CAMARAS

   
 Representante para Chile

