

# Cerraduras electrónicas para locker

Digital biométrica y teclado  
Función de usuario público o privado

## CEM M-580BT



## ESPECIFICACIÓN FICHA TÉCNICA

### Aplicaciones

- Cerradura electrónica para locker metálico, o madera.
- Uso ideal: para escuelas, Hospitales, Oficinas, Aeropuertos, Estaciones de trenes, Gimnasios, etc.
- Adecuado para todo tipo de casillero, puerta-plástica, metal, lámina o madera, etc.

### Especificaciones

- Huella digital y código PIN disponibles
- Avisos automáticos de escasez de energía.
- Diseño de tipo dividido para cuerpo y panel para diferentes opciones
- Sistema de bloqueo automático
- Fácil de instalar y operar.
- 3 pilas AAA

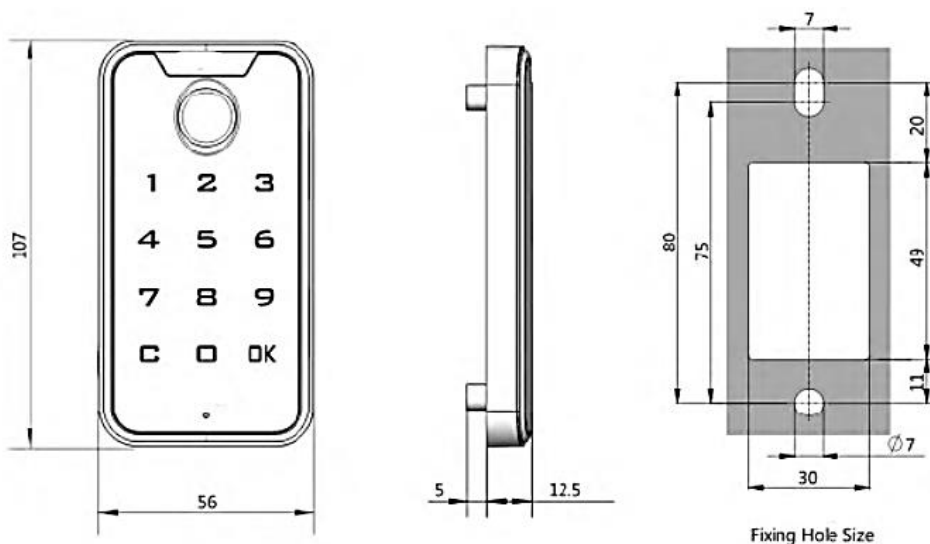


# Cerraduras electrónicas para locker

## Digital biométrica y teclado

Función de usuario público o privado

MEDIDAS - CERRADURA



### Observaciones Generales

- Función de apertura de Puerta, para Instalación en mueble Izquierda o derecha
- Apta para puertas de embutir o de parche

## CUADRO DE ESPECIFICACIONES TÉCNICAS

Tipo de bloqueo	Huella y teclado
Color	Blanco/Negro/Níquel
Temperatura Trabajo	-25 ~ + 55
Humedad de trabajo	10% ~ 85% de humedad relativa
Temperatura de almacenamiento	-40 ~ + 55
Modo de bloqueo	Modo privado y modo público
Aplicación	Madera, Metal, Plásticos, etc.

Tipo de bloqueo	Huella y teclado
Huella digital de Administrador or	2 como máximo
Huella digital del usuario	8 como máximo
Desbloqueo actual	15mA
Duración de las baterías	20000 veces
Modo de bloqueo	Modo privado y modo público
Accesorio	Accesorio de madera y a cero.

