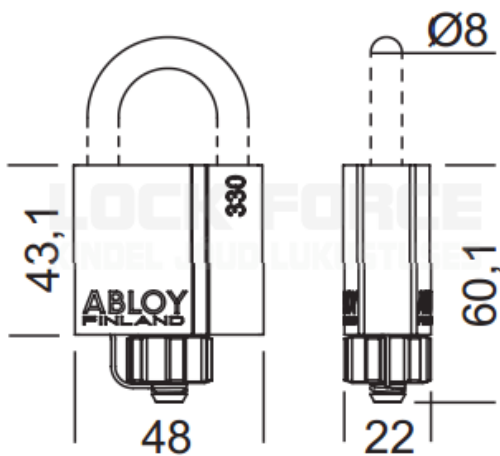


MODELO PLM 330 B/T

Los candados ABLOY (SWP) son una solución de cierre en la que los componentes están muy bien protegidos para garantizar el funcionamiento en todas las condiciones. Incluso en el calor extremo o el agua salada fría, tormenta impulsada por el polvo del desierto etc. Los candados ABLOY proporcionan la máxima resistencia al ataque físico. El acero templado de su cuerpo impide que las brocas penetren el sistema de bloqueo. Además posee rodamientos de bolas inoxidables endurecidos de para el bloqueo del arco en ambos extremos.

Datos Técnicos



- Cuerpo de acero endurecido de 48 mm.
- Arco de acero al boro endurecido de 8 mm de diámetro, cromado.
- Altura del arco: 25/50/100 mm.
- Sistema de bloqueo con bolas de acero inoxidable.
- Número de discos: 11. Puede ser amaestrado con otras cerraduras ABLOY.
- Cilindro recombinaable.
- Material del primer disco: acero endurecido
- Llave removible sólo en posición cerrada.
- Punto de congelación -20°C.
- Certificación Europea Norma de seguridad EN12320, Grado 3.
- Óptima resistencia a la corrosión.
- Peso: 320 grs.

POSIBILIDADES DE AMAESTRAMIENTO

Igualamiento:

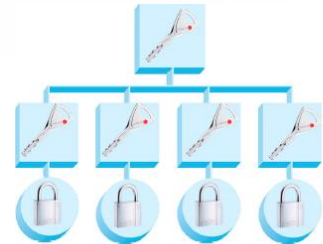
Todos los candados tiene la misma combinación y pueden ser abiertos con la misma llave.



Amaestramiento 2 niveles:

Todos los candados poseen combinaciones distintas. Existe una llave maestra que abre todos los candados.

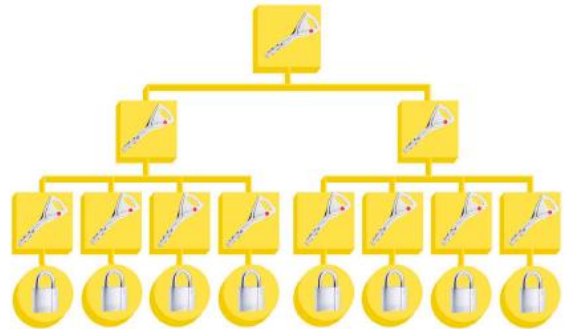
Pueden existir hasta 2 billones de combinaciones.



Amaestramiento 3 niveles:

Todos los candados poseen combinaciones distintas, existen llaves sub-maestras que pueden agrupar candados, y sobre ellas una Llave maestra que puede abrir los candados de todos los grupos existentes.

Pueden existir hasta 2 billones de combinaciones.



Un Amaestramiento Abloy es confeccionado de acuerdo a los requisitos de seguridad y operación del cliente, pudiendo en el combinar distintos tipos de productos, como son cerraduras de mueble, cilindros de puertas y candados. Los amaestramientos e igualamientos de productos Abloy, permiten combinar candados de distintos tamaños utilizando la misma llave para su operación.

CÓDIGOS AX

- CANDADO ESTÁNDAR: CAN0000195 Gancho corto 25 mm
CAN0000199 Gancho Largo 50 mm
- CANDADO IGUALADO: CAN0000194 Gancho corto 25 mm
CAN0000647 Gancho Largo 50 mm
- CANDADO AMAESTRADO: CAN0000193 Gancho corto 25 mm
CAN0000198 Gancho Largo 50 mm