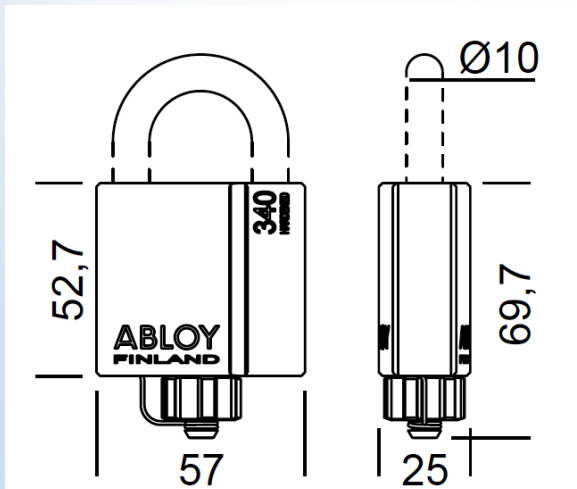


MODELO PLM340 B/T

Los candados ABLOY® (SWP) candados nacieron como una solución de bloqueo en la que los componentes están muy bien protegidos para garantizar el funcionamiento en todas las condiciones. La seguridad está garantizada incluso con la exposición regular al calor extremo o el agua salada fría, tormenta impulsada por el polvo del desierto, etc. Los candados ABLOY proporcionan la máxima resistencia al ataque físico. El acero templado templado de su cuerpo impide que las brocas penetren el sistema de bloqueo.



Datos Técnicos



- Cuerpo de acero endurecido de 57 mm.
- Arco de acero al boro endurecido de 10 mm de diámetro, cromado.
- Altura del arco: 25 / 50 mm.
- Sistema de bloqueo con bolas de acero inoxidable.
- Número de discos: 11. Puede ser amaestrado con otras cerraduras ABLOY.
- Cilindro recombinaable.
- Material del primer disco: acero endurecido
- Llave removible sólo en posición cerrada.
- Punto de congelación -20°C.
- Certificación Europea Norma de seguridad EN12320, Grado 4.
- Óptima resistencia a la corrosión.
- Peso : 530grs.

POSIBILIDADES DE AMAESTRAMIENTO

Igualamiento:

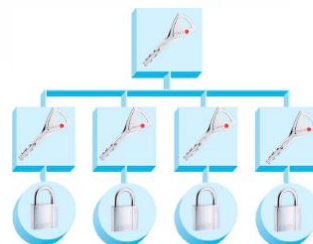
Todos los candados tiene la misma combinación y pueden ser abiertos con la misma llave.



Amaestramiento 2 niveles:

Todos los candados poseen combinaciones distintas. Existe una llave maestra que abre todos los candados.

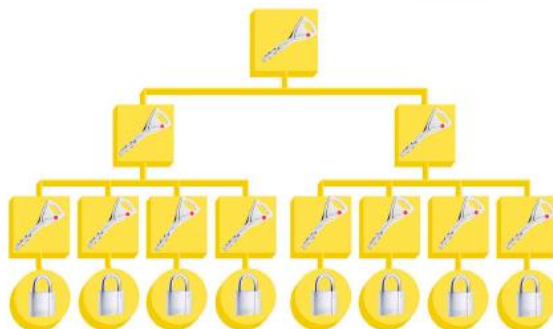
Pueden existir hasta 2 billones de combinaciones.



Amaestramiento 3 niveles:

Todos los candados poseen combinaciones distintas, existen llaves sub-maestras que pueden agrupar candados, y sobre ellas una Llave maestra que puede abrir los candados de todos los grupos existentes.

Pueden existir hasta 2 billones de combinaciones.



Un Amaestramiento Abloy es confeccionado de acuerdo a los requisitos de seguridad y operación del cliente, pudiendo en el combinar distintos tipos de productos, como son cerraduras de mueble, cilindros de puertas y candados. Los amaestramientos e igualamientos de productos Abloy, permiten combinar candados de distintos tamaños utilizando la misma llave para su operación.

CÓDIGOS AX

- CANDADO ESTÁNDAR: CAN0000208 Gancho corto 25 mm.
CAN0000211 Gancho Largo 50mm.
- CANDADO IGUALADO: CAN0000207 Gancho corto 25 mm.
CAN0000610 Gancho Largo 50mm
- CANDADO AMAESTRADO: CAN0000206 Gancho corto 25 mm.
CAN0000210 Gancho Largo 50mm